

Alulock 90

Esthétique et éprouvé

Protection efficace et confort





Module MINERGIE®

Le brise-soleil orientable automatisé Alulock 90 forme avec la commande Astro Tec un module MINERGIE® certifié. Grâce à cette combinaison astucieuse, le store peut réagir de manière souple aux différentes heures du jour et saisons ainsi qu'aux conditions climatiques changeantes. La chaleur et la lumière du jour peuvent ainsi être utilisées de manière optimale; les frais d'énergie sont sensiblement abaissés. Durabilité écologique garantie, un confort d'habitation élevé et des économies de frais à long terme – un produit de haute qualité suisse de l'usine de stores Nyffenegger S.A.



Alulock 90 – automatisé avec Astro Tec et disponible comme module MINERGIE®.

Informations techniques

Alulock 90

Profilé de lamelles

- Formé par roulage et résistant au flambage
- Joint à lèvres en caoutchouc serti
- Bordé des deux côtés, largeur 92 mm, en aluminium thermolaqué
- Maintenance et nettoyage aisés
- Avec réglage (moyennant supplément)

Couleurs

- 27 couleurs standard et tendance actuelles
- Toutes les couleurs RAL ou NCS (contre supplément)

Raccordement des lames/canal porteur

- Cordon de polyester tissé avec renforcement en Kevlar double
- Boucle avec crochet de raccordement en acier au chrome
- Canal porteur en tôle d'acier zinguée à chaud, ouvert vers le bas
- Traverse inférieure en aluminium anodisé incolore (ou thermolaquée contre supplément)

Tétons de guidage

- En fonte de zinc injectée robuste (en exclusivité)
- D'un côté pour chaque lamelle (des deux moyennant supplément)

Couvercle latéral

- 19 mm (largeur) x 23 mm (profondeur)
- Profilé en aluminium extrudé
- Anodisé incolore (ou thermolaquée contre supplément)
- Montage directement dans l'embrasure (écarteur fixe ou réglable contre supplément)

Manœuvre

- Manœuvre manuelle par tringle
- Entraînement motorisé 230 V/50 Hz
- Néoprène de haute qualité, renforcé de fibre de verre

Profondeur de linteau

- Min. 130 mm

Limites d'utilisation:

Largeur de l'installation (arête arrière des coulisses)

Largeur min. avec tringle oscillante	450 mm
Largeur min. avec moteur	580 mm
Largeur max. avec tringle oscillante ou moteur	4500 mm

Hauteur libre

Hauteur libre min.	500 mm
Hauteur libre max.	4000 mm

bk x hl: surface maximum admissible

Manœuvre avec tringle oscillante:	store individuel	8 m ²
	stores accouplés	8 m ²
Entraînement motorisé:	store individuel	8 m ²
	stores accouplés	24 m ²
	max. de stores accouplés	3 pièces

Dimensions de linteau en mm

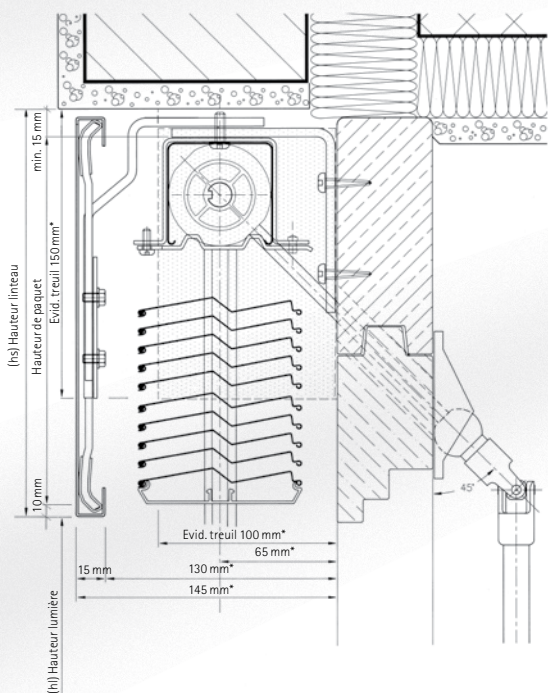
Hauteur lumière (hl)	500-2000	2001-2500	2501-3000	3001-3500	3501-4000
Hauteur linteau (hs)	250	255	280	310	335

- Dimensions de linteau minimales sur demande
- Avec stores accouplés: hs + 10 mm
- Manœuvre dans zone de lamelles: hs + 20 mm

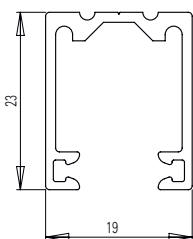
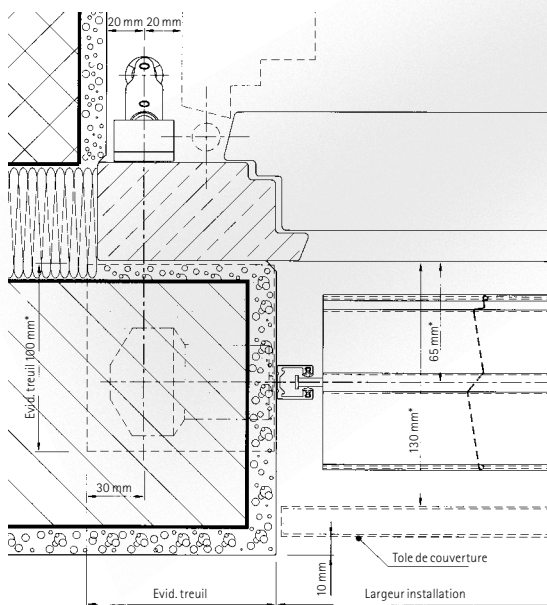
Les dimensions des linteaux sont des valeurs approximatives qui, selon les conditions techniques, peuvent varier en plus ou en moins.

Légende: bk: Largeur de l'installation | hl: Hauteur de la lumière | hs: hauteur du linteau

Montage par étrier

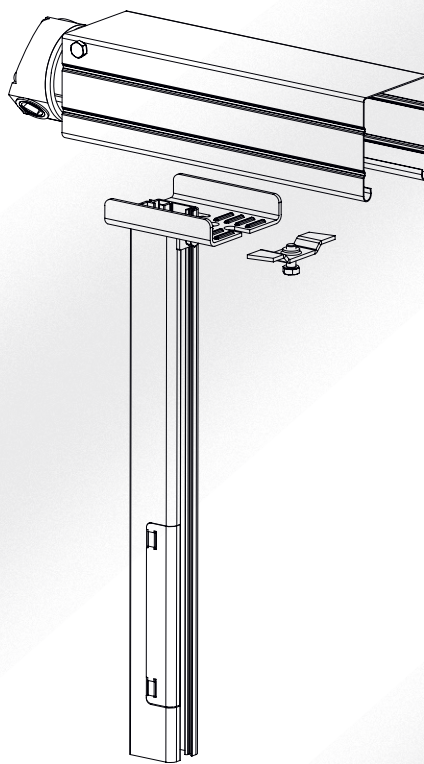
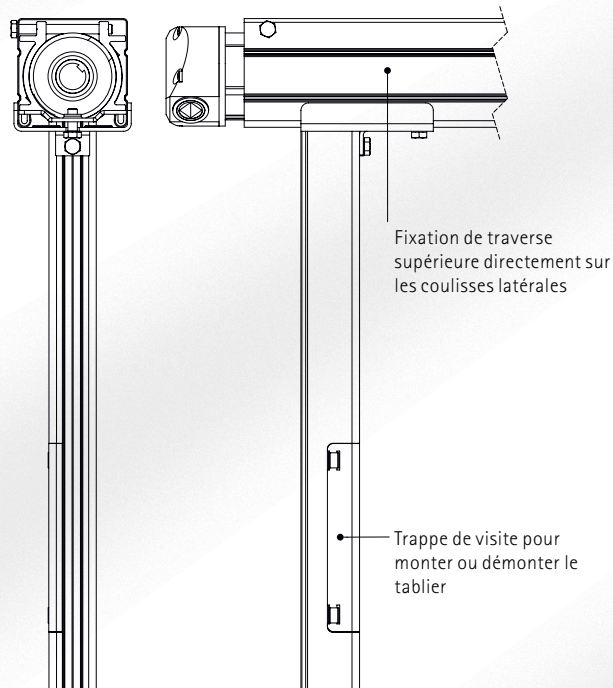


* plus éventuellement des rejets d'eau, poignées de porte, etc.



Montage fixe

La construction de stores sans fixation dans la zone du linteau ménage l'isolation, empêche des ponts thermiques, réduit la transmission de bruit et satisfait aux recommandations MINERGIE dans ce domaine toujours délicat. La traverse supérieure est fixée jusqu'à une largeur de 2500 mm directement sur les coulisses latérales stables (25 x 31 mm), avec la trappe de visite. Des fixations de coulisses sur l'isolation thermique extérieure ne sont possibles que sur des plaques de base suffisamment solides. Notre personnel qualifié est volontiers à votre disposition pour tout conseil.





Le polyvalent parmi les brise-soleil orientables

Alulock 90



Téton de guidage
en fonte de zinc
massif
(en exclusivité)

Téton simple
(Standard)



Téton double
(avec supplément
de prix)



Couvercle latéral
en acier chromé
(avec supplément
de prix)



Les systèmes de commande de **Somfy** offrent un confort d'habitation parfait, avec des télécommandes harmonieuses et fonctionnelles. Réglez vos stores automatiquement en fonction du vent, de l'éclairage, de la chaleur ou simplement à la main. Beaucoup d'options avec des programmeurs horaires jusqu'à des sondes d'intempéries satisfont à chaque besoin.

Que ce soit pour des maisons individuelles ou des entreprises, Alulock 90 est disponible dans beaucoup de couleurs et s'utilise partout. Peu exigeant pour l'entretien et la maintenance, ce store est une valeur sûre et durable. Grâce à une fermeture de lamelles précise, les locaux peuvent être obscurcis presque parfaitement. Car des rubans de suspension exempts de plissement avec double renforcement de Kevlar ainsi que les dispositifs de tirage et d'orientation de haute qualité garantissent une fermeture optimale des lamelles dans la partie inférieure du store également.

Le bruit extérieur et les bruits de vent sont réduits à un minimum par des joints à lèvres en caoutchouc serties. L'excellente stabilité au vent fait que ce brise-soleil orientable offre en outre une protection efficace contre les intempéries.

Téton de guidage
en fonte de zinc massif
(en exclusivité)

Siège principal | Exposition:

Nyffenegger Storenfabrik AG
Industriestrasse 3 | 4950 Huttwil
T +41 62 959 84 84 | F +41 62 959 84 14

Exposition Zurich:

Nyffenegger Storenfabrik AG
Wehntalerstrasse 608 | 8046 Zürich-Affoltern
T +41 44 430 53 20 | F +41 44 430 53 22

info@nyffenegger.ch
www.nyffenegger.ch

