

NEW SZA 90

Le plus facile d'entretien





Informations techniques

NEW SZA 90



Jamais plus des rubans de tirage défectueux: le store NEW SZA 90 est entraîné par une courroie crantée. Ainsi, il n'y a plus de rubans de tirage, l'entretien est grandement facilité et les frais d'entretien sont considérablement diminués.

Les stores à lamelles NEW SZA sont par principe fournis avec un système de montage FIX: jusqu'à une largeur de 2500 mm, le rail supérieur est fixé directement sur les rails de guidage latéraux robustes de 25 x 31 mm avec leur orifice de révision.

Profilé des lames

- Lames formées par roulage et résistant au flambage
- Lèvres de joint en caoutchouc serties
- Compatible avec Alulock 90 (sans réglage)
- Bordées des deux côtés, largeur 92 mm, en aluminium thermolaqué
- Entretien et nettoyage faciles

Couleurs

- Couleurs standard et couleurs tendance actuelles
- Toutes les couleurs RAL ou NCS (contre supplément)

Raccordement des lames/traverse supérieure

- Cordons en polyester tissés avec double renforcement en Kevlar
- Boucle avec crochet de fixation en acier au chrome
- Traverse supérieure en tôle d'acier zinguée à chaud, ouverte vers le bas
- Traverse en aluminium anodisé incolore (ou thermolaqué contre supplément)

Tétons de guidage

- En fonte de zinc injectée solide
- Des deux côtés pour chaque lame

Coulisse

- Profondeur 31 mm, largeur 25 mm
- Profilé en aluminium extrudé
- Anodisé incolore (ou thermolaqué contre supplément)
- Montage direct dans le linteau (écarteurs fixes ou variables contre supplément)
- Sur plaques noyées (non fournies) avec des linteaux isolés

Manœuvre

- Manœuvre par manivelle
- Manœuvre électrique par moteur à induction 230V/50 Hz

Courroies crantées de manœuvre et de tirage

- Courroies crantées de haute qualité
Spécification selon le descriptif ci-contre
- Traverse dans la coulisse latérale arrêtée en position basse (option)

Profondeur tn de la niche (profondeur de linteau)

- Min. 130 mm

Limites d'utilisation

	Store individuel		Stores accouplés			
	Treuil	Moteur	Treuil	Accoupl.	Moteur	Accoupl.
bk min.	500	760	500	450	760	450
bk max.	4500	4500	4500	4500	4500	4500
bk max. autoportant	2500	2500	2500	2500	2500	2500
hl min.	500	500	500	500	500	500
hl max.	4500	4500	4500	4500	4500	4500
Nombre max. de stores accouplés	-	-	3		3	
Surface max.	8 m ²		8 m ²		24 m ²	

Dimensions de linteau en mm

Hauteur lumière (hl)	500-2000	2001-2500	2501-3000	3001-3500	3501-4000	4001-4500
Hauteur linteau (hs)	250	280	305	330	360	390

- Dimensions de linteau minimales sur demande
- NEW SZA avec rail inférieur bas (bk 3500 mm max.): hs -15 mm
- Avec stores accouplés : hs +10 mm
- Manœuvre dans zone de lamelles

Les dimensions des linteaux sont des valeurs approximatives qui, selon les conditions techniques, peuvent varier en plus ou en moins.

Position des plaques noyées (non fournies) avec isolation thermique extérieure

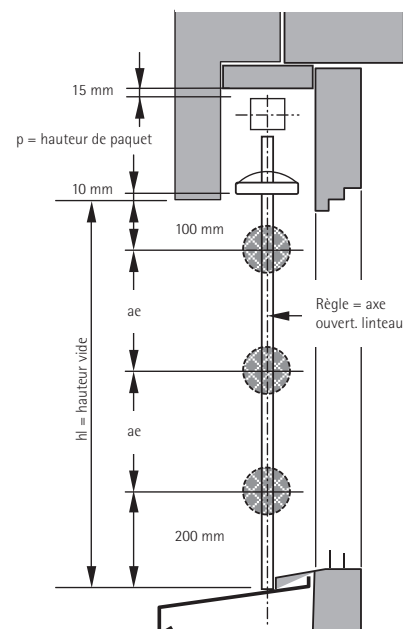
Hauteur vide (hl)	500 -1100	1101 -2100	2101 -3100	3101 -4100	dès 4101
Nombre plaques noyées	2	3	4	5	6
Pos. plaque noyée inf.	200	200	200	200	200
Pos. plaque noyée sup.	100	100	100	100	100
Distance plaque noyée (ae)	$\frac{hl \text{ effectif} - 300 \text{ mm}}{\text{nombre de trous} - 1}$				

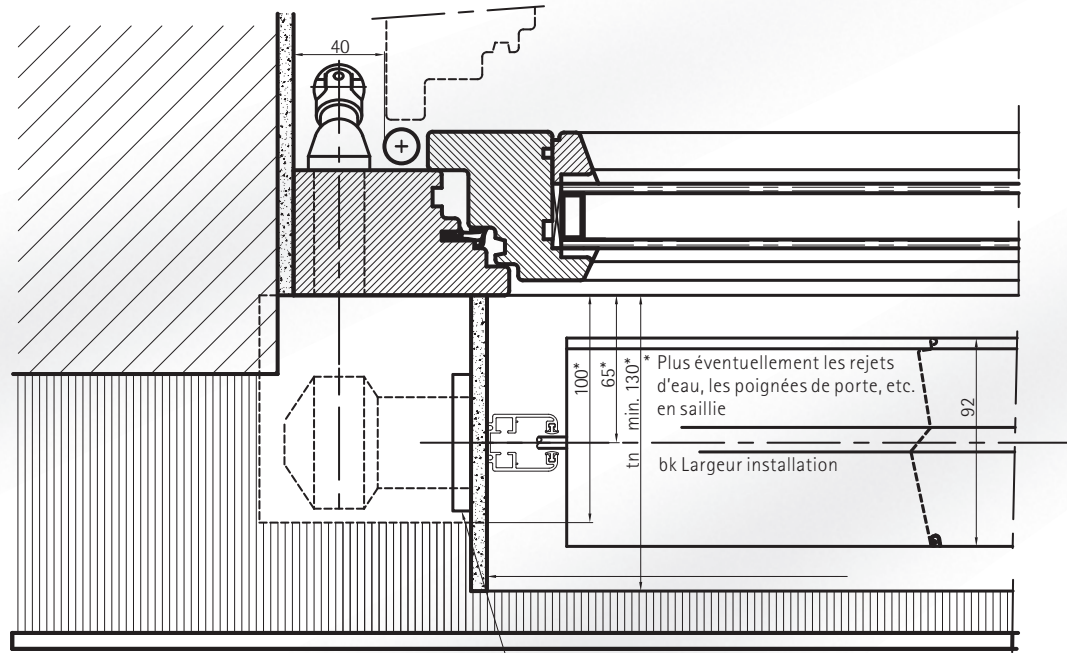
Formule pour le nombre de plaques noyées (ae) en mots: hl effectif moins 300 mm (distance du haut et du bas) divisée par le nombre de plaques moins 1.

Exemple: avec une hl de 1850 mm, cela donne le calcul suivant:

$$(1850-300) / (3-1) = 775 \text{ mm}$$

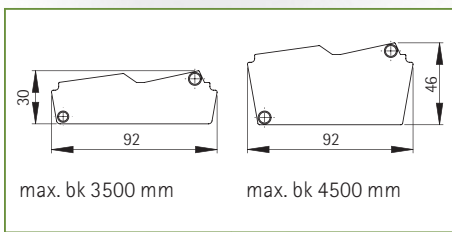
Légende: bk: largeur de l'installation | hl: hauteur vide | p: hauteur de paquet | hs: hauteur de linteau | e: plaque noyée | ae: distance entre plaques noyées | toutes les cotes en mm



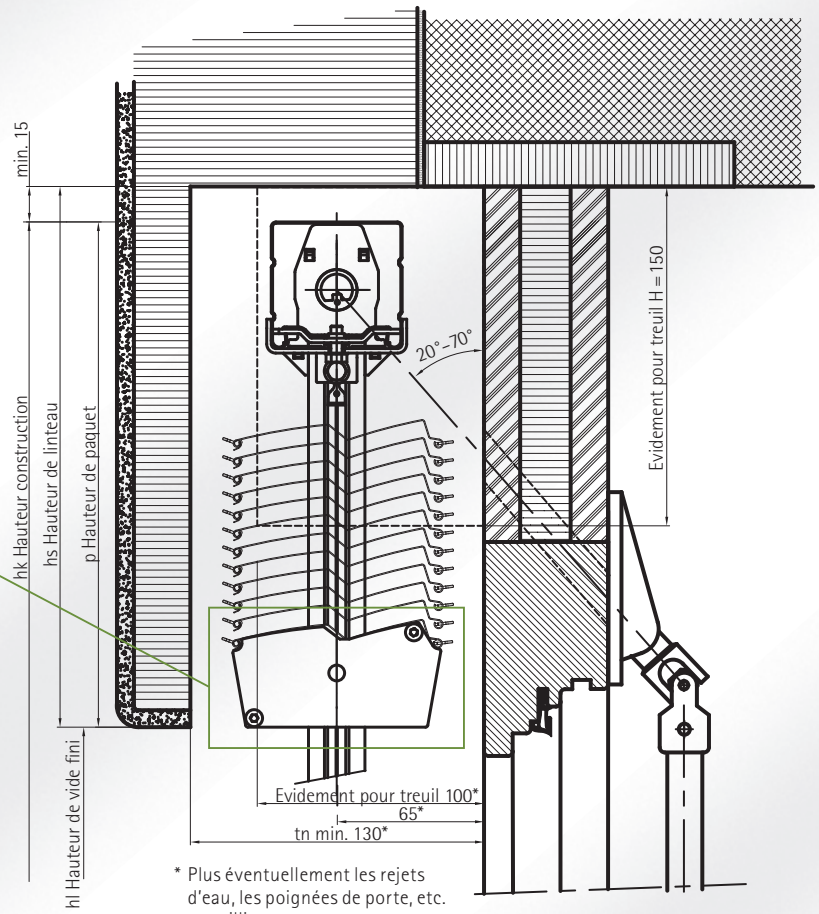
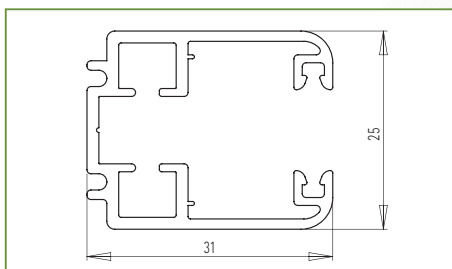


Cales non fournies (e)
 Les éléments sont collés sur l'isolation et prévus pour une charge de 20 kN par élément en traction, compression et cisaillement pour des vis de fixation $\geq \varnothing 3,8$ mm. Leur nombre et leurs emplacements se trouvent dans le tableau.

Variante: petit profilé terminal



Profil du rail de guidage:



* Plus éventuellement les rejets d'eau, les poignées de porte, etc. en saillie



Le store d'un entretien extrêmement simple avec sécurité anti-relevage en option et protection des objets intégrée dans chaque store

NEW SZA 90



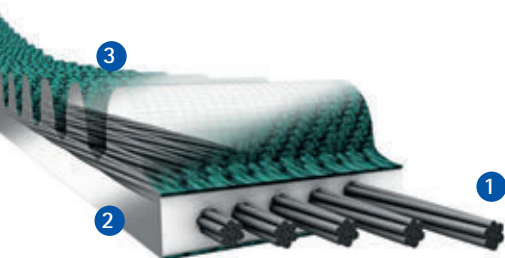
Sécurité anti-relevage (option)

Le store NEW SZA 90 est un petit chef-d'œuvre technique. Ce brise-soleil breveté offre une parfaite protection contre le soleil et les intempéries; de plus, il rend les tentatives d'intrusion difficiles.



Protection des objets

Une construction spéciale évite que le store s'abîme en butant contre un objet (p. ex. une chaise, un pot de fleurs, etc.).



Courroie crantée

- 1 5 faisceaux tirants en acier
- 2 Dos en polyuréthane
- 3 Denture en polyuréthane



Automatisme

Les systèmes de commande (câblés, KNX, radiocommande) offrent un confort d'habitation esthétique et sont parfaits au plan fonctionnel. Commandez vos stores automatiquement en fonction du vent, de la lumière, de la chaleur ou simplement à la main. Beaucoup d'options, depuis les minuteurs jusqu'aux sondes d'intempéries satisfont chaque besoin.



Téton de guidage

Téton double en fonte de zinc injectée solide.



Siège principal | Exposition:

Nyffenegger Storenfabrik AG
Industriestrasse 3 | 4950 Huttwil
T +41 62 959 84 84 | F +41 62 959 84 14

Exposition Zurich:

Nyffenegger Storenfabrik AG
Wehtalerstrasse 608 | 8046 Zürich-Affoltern
T +41 44 430 53 20 | F +41 44 430 53 22

info@nyffenegger.ch
www.nyffenegger.ch

