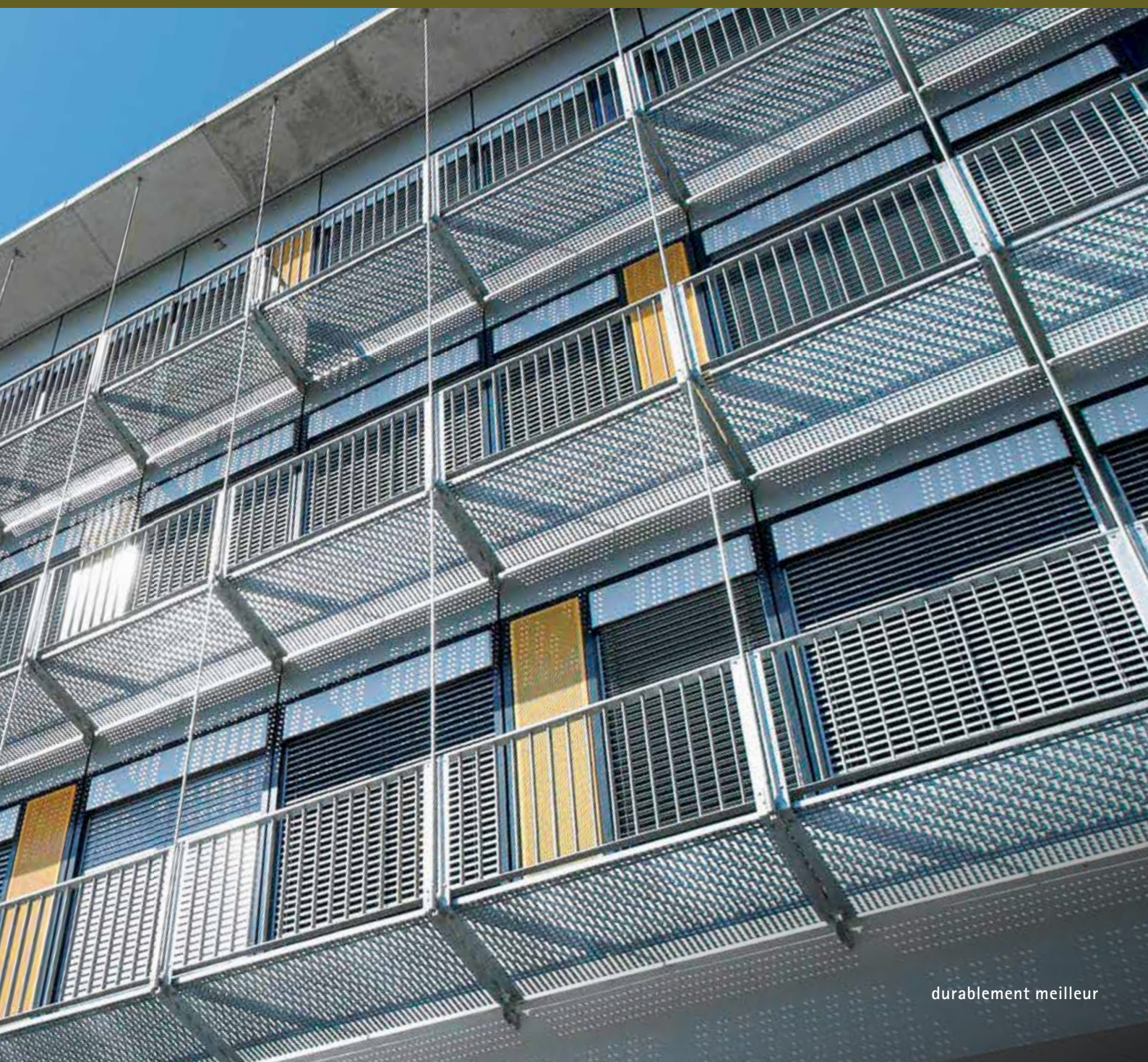


# Alulock P72

## Esthétique et adaptable

Parfait pour les petites niches





## Informations techniques

### Alulock P72

#### Profilé de lamelles

- Lamelles minces, largeur 72 mm
- Lèvres d'étanchéité caoutchouc bordées pour l'insonorisation et l'obscurcissement
- Géométrie de lamelle résistante
- Avec réglage (moyennant supplément)

#### Couleurs

- 27 couleurs standard et tendance actuelles
- Toutes les couleurs RAL ou NCS (contre supplément)

#### Raccordement des lames/canal porteur

- Cordon de polyester tissé avec renforcement en Kevlar double
- Boucle avec crochet de raccordement en acier au chrome
- Canal porteur en tôle d'acier zinguée à chaud, ouvert vers le bas
- Traverse inférieure en aluminium anodisé incolore (ou thermolaquée contre supplément)

#### Tétons de guidage

- En fonte de zinc injectée robuste (en exclusivité)
- D'un côté pour chaque lamelle (des deux moyennant supplément)

#### Coulisse

- 19 mm (largeur) x 23 mm (profondeur)
- Profilé en aluminium extrudé
- Anodisé incolore (ou thermolaquée contre supplément)
- Montage directement dans l'embrasure (écarteur fixe ou réglable contre supplément)

#### Manœuvre

- Manœuvre manuelle par tringle
- Entraînement motorisé 230 V/50 Hz

#### Profondeur de linteau

- 110 mm min.

### Limites d'utilisation

Largeur de l'installation (arête arrière des coulisses)

Largeur min. avec avec tringle oscillante	450 mm
Largeur min. avec moteur	580 mm
Largeur max. avec tringle oscillante ou moteur	4500 mm

Hauteur libre

Hauteur libre min.	500 mm
Hauteur libre max.	4000 mm

bk x hl: surface maximum admissible

Manœuvre avec tringle oscillante:	store individuel	8 m <sup>2</sup>
	stores accouplés	8 m <sup>2</sup>
Entraînement motorisé:	store individuel	8 m <sup>2</sup>
	stores accouplés	24 m <sup>2</sup>
	max. de stores accouplés	3 pièces

### Dimensions de linteau en mm

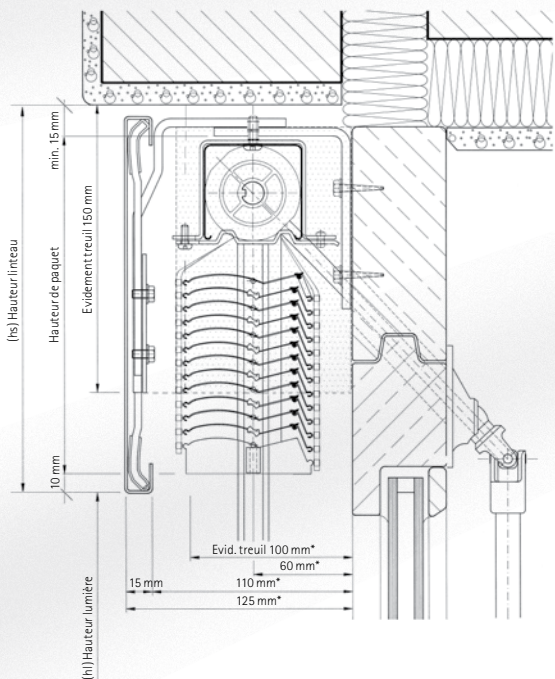
Hauteur lumière (hl)	500-2000	2001-2500	2501-3000	3001-3500	3501-4000
Hauteur linteau (hs)	250	280	315	350	385

- Dimensions de linteau minimales sur demande
- Avec stores accouplés: hs + 10 mm
- Manœuvre dans zone de lamelles: hs + 20 mm

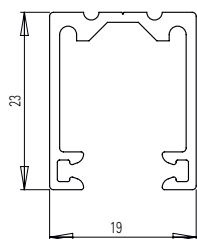
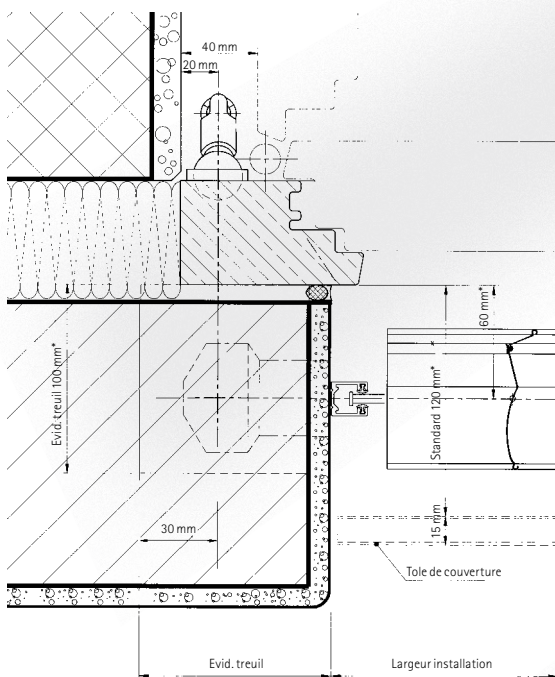
Les dimensions des linteaux sont des valeurs approximatives qui, selon les conditions techniques, peuvent varier en plus ou en moins.

**Légende:** bk: Largeur de l'installation | hl: Hauteur de la lumière | hs: hauteur du linteau

## Montage par étrier

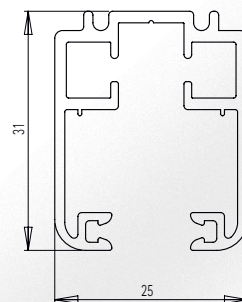
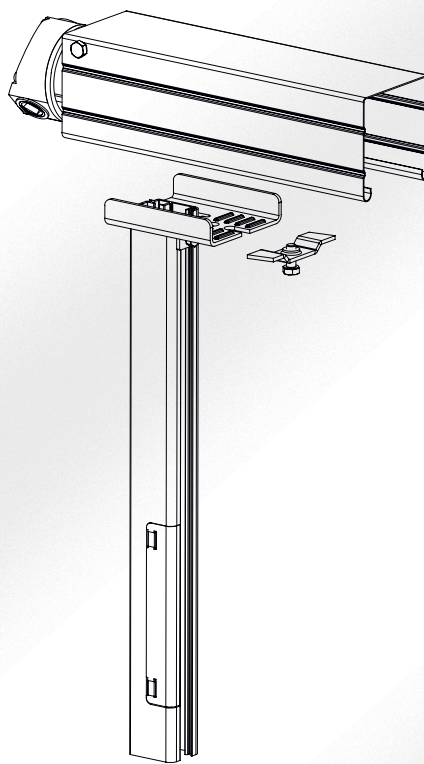
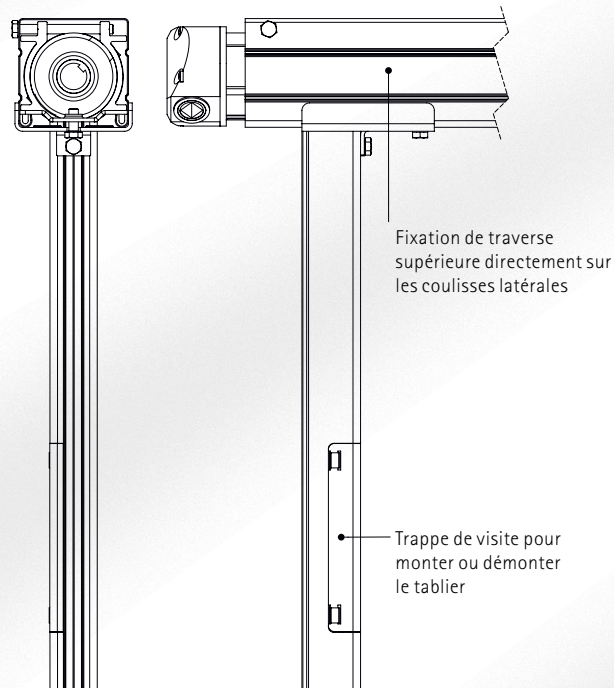


\* plus éventuellement des rejets d'eau, poignées de porte, etc.



## Montage fixe

La construction de stores sans fixation dans la zone du linteau ménage l'isolation, empêche des ponts thermiques, réduit la transmission de bruit et satisfait aux recommandations MINERGIE dans ce domaine toujours délicat. La traverse supérieure est fixée jusqu'à une largeur de 2500 mm directement sur les coulisses latérales stables (25 x 31 mm), avec la trappe de visite. Des fixations de coulisses sur l'isolation thermique extérieure ne sont possibles que sur des plaques de base suffisamment solides. Notre personnel qualifié est volontiers à votre disposition pour tout conseil.





## Le brise-soleil orientable compact

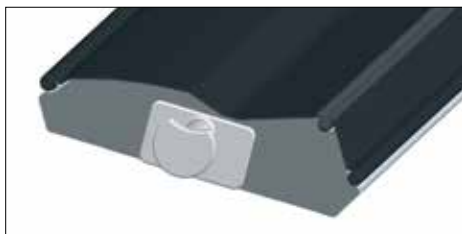
Alulock P72



Téton simple  
(Standard)



Téton double  
(avec supplément  
de prix)



**Téton de guidage**  
en fonte de zinc massif  
(en exclusivité)



Les systèmes de commande de **Somfy** offrent un confort d'habitation parfait, avec des télécommandes harmonieuses et fonctionnelles. Réglez vos stores automatiquement en fonction du vent, de l'éclairage, de la chaleur ou simplement à la main. Beaucoup d'options avec des programmeurs horaires jusqu'à des sondes d'intempéries satisfont à chaque besoin.

Avec seulement 110 millimètres de profondeur, le store Alulock P72 est de loin le moins profond et c'est de ce fait la solution optimale pour des rénovations, assainissement ou éléments rapportés supplémentaires – ce store trouve donc place presque partout.

Grâce à la fermeture de lamelles précise, ce produit suisse de haute qualité réduit le bruit extérieur à un minimum et des locaux peuvent être obscurcis presque parfaitement – aussi dans la partie inférieure du store, aucun éclairage ne filtre. En outre, la circulation aérienne entre le tablier et la fenêtre est réduite. L'isolation ainsi améliorée contribue à abaisser des frais d'énergie et apporte une contribution importante à gestion durable de l'environnement.

**Siège principal | Exposition:**

Nyffenegger Storenfabrik AG  
Industriestrasse 3 | 4950 Huttwil  
T +41 62 959 84 84 | F +41 62 959 84 14

**Exposition Zurich:**

Nyffenegger Storenfabrik AG  
Wehntalerstrasse 608 | 8046 Zürich-Affoltern  
T +41 44 430 53 20 | F +41 44 430 53 22

[info@nyffenegger.ch](mailto:info@nyffenegger.ch)  
[www.nyffenegger.ch](http://www.nyffenegger.ch)

