

Alulock 90

Risultati eccellenti

Protezione totale e comfort



resistente nel tempo



Modulo MINERGIE®

La frangisole Alulock 90 automatizzata abbinata al sistema di comando Astro Tec costituisce un modulo MINERGIE® certificato. Grazie a quest'intelligente combinazione la frangisole reagisce in modo flessibile a seconda dell'orario e della stagione, nonché al mutamento delle condizioni atmosferiche. Il calore e la luce diurna possono così essere sfruttati al meglio, con conseguente forte riduzione dei costi energetici. Sostenibilità ecologica garantita, elevato comfort abitativo e riduzione dei costi a lungo termine: questa è la pregiata qualità svizzera di Nyffenegger Storenfabrik AG.



Alulock 90 – Disponibile in versione automatizzata con Astro Tec come modulo MINERGIE®.

Informazioni tecniche

Alulock 90

Profilo delle lamelle

- Forma curvata e resistente alla piegatura
- Guarnizione in gomma laminata
- Bordate sui due lati, larghezza 92 mm, in alluminio smaltato a fuoco
- Facilità di manutenzione e pulizia
- Con posizione di lavoro (possibile con sovrapprezzo)

Colori

- 27 colori standard e alla moda
- Tutti colori RAL o NCS (con un sovrapprezzo)

Collegamento lamelle/cassonetto

- Cordone in poliestere tessuto con doppio rinforzo in kevlar
- Occhiello con gancio di fissaggio in acciaio cromato
- Cassonetto in lamiera d'acciaio zincato Sendzimir, aperto nella parte inferiore
- Traversa inferiore in alluminio anodizzato incolore (laccatura a fuoco possibile con un sovrapprezzo)

Niplo guida

- Robusto in zinco pressofuso (esclusivo)
- Su un lato di ogni lamella (possibile con sovrapprezzo su entrambi i lati)

Guida di scorrimento

- 19 mm (larghezza) x 23 mm (profondità)
- Profilo in alluminio estruso
- Anodizzata incolore (laccatura a fuoco possibile con un sovrapprezzo)
- Montaggio direttamente nello stipite (distanziatore fisso o regolabile possibile con un sovrapprezzo)

Azionamento

- Meccanismo manuale con manovella
- Azionamento a motore 230 V/50 Hz

Profondità architrave

- Min. 130 mm

Dimensioni limite:

Larghezza costruzione (bordo posteriore delle guide di scorrimento)

Larghezza min. con azionamento a manovella	450 mm
Larghezza min. con azionamento a motore	580 mm
Larghezza max. con azionamento a manovella o a motore	4500 mm

Altezza luce

Altezza luce min.	500 mm
Altezza luce max.	4000 mm

bk x hl: Superficie massima ammissibile

Azionamento a manovella:	Frangisole singola	8 m ²
	Frangisole accoppiata	8 m ²
Azionamento a motore:	Frangisole singola	8 m ²
	Frangisole accoppiata	24 m ²
	Numero max. frangisole a gruppi	3 pezzi

Dimensioni architrave in mm

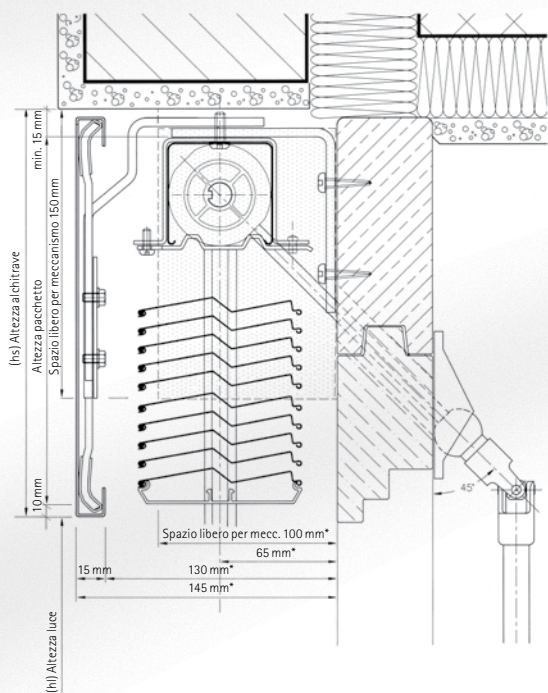
Altezza luce (hl)	500-2000	2001-2500	2501-3000	3001-3500	3501-4000
Altezza architrave (hs)	250	255	280	310	335

- Dimensioni minime architrave su richiesta
- In caso di frangisole accoppiate: hs +10 mm
- Meccanismo nella zona lamelle: hs +20 mm

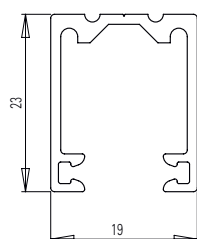
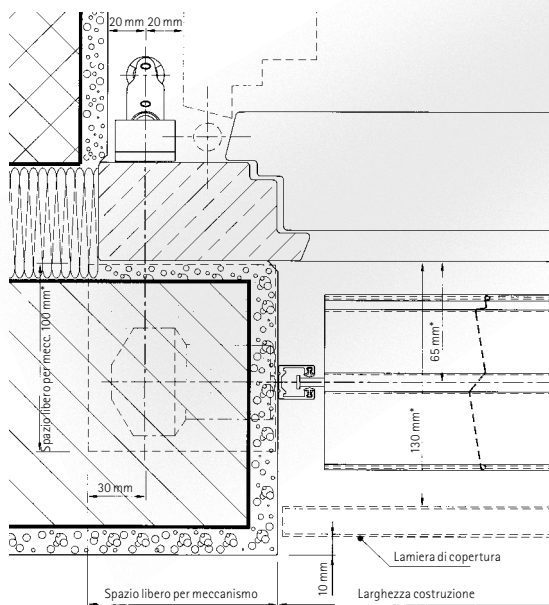
Le dimensioni dell'architrave sono valori teorici che, per ragioni tecniche, possono subire variazioni in più/meno.

Legenda: bk: larghezza costruzione | hl: altezza luce | hs: altezza architrave

Montaggio della staffa

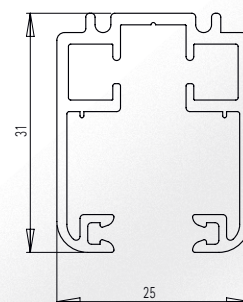
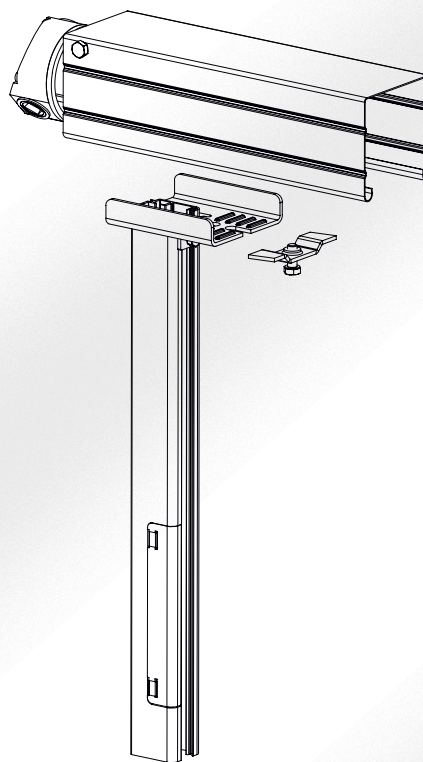
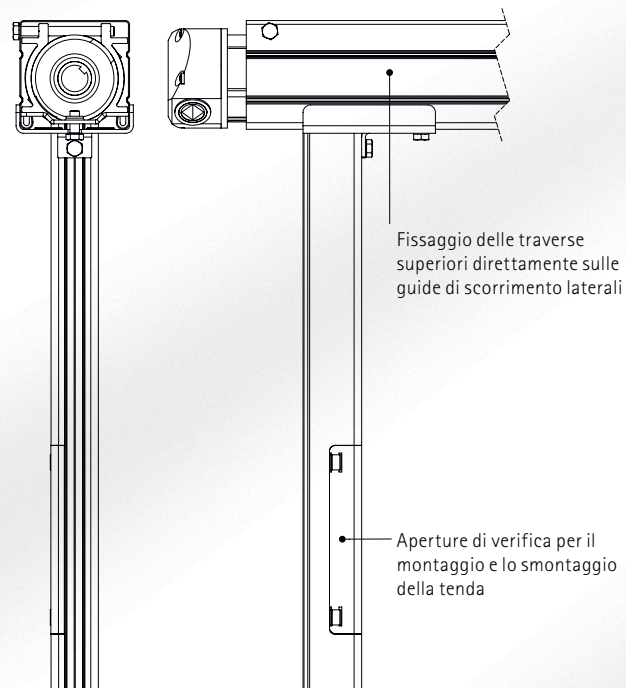


* più eventuali assi di sgrondo, maniglie ecc. sporgenti



Montaggio fisso

La frangisole che non necessita di fissaggio nella zona dell'architrave non rovina l'isolamento, impedisce la formazione di ponti termici, riduce il trasferimento di rumore e osserva le raccomandazioni MINERGIE in questo delicato settore. La traversa superiore viene fissata fino ad una larghezza di 2500 mm direttamente sulle stabili guide di scorrimento laterali (25 x 31 mm) con apertura di verifica. Le guide di scorrimento possono essere fissate all'isolamento termico esterno solo su solette già predisposte in cantiere che abbiano sufficiente stabilità. Per una consulenza è a vostra disposizione il nostro personale specializzato.





La veneziana frangisole tuttofare

Alulock 90

Niplo guida

Robusto in zinco
pressofuso
(esclusivo)

Niplo semplice
(standard)

Niplo doppio
(con un
sovrapprezzo)

Coperchio laterale

in acciaio cromato
(con un
sovrapprezzo)

Sia per abitazioni che per aziende, Alulock 90 è disponibile in diversi colori e impiegabile ovunque. Poco esigente quanto a manutenzione, conserva nel tempo il proprio valore. Grazie alla chiusura precisa delle lamelle è possibile oscurare i locali quasi totalmente. Infatti nastri di trazione pressoché irrestingibili con doppio rinforzo in kevlar ed eccellenti dispositivi di sollevamento ed orientamento garantiscono la perfetta chiusura delle lamelle anche nella parte inferiore della frangisole.

Rumori esterni e quelli del vento sono ridotti al minimo grazie alla presenza di guarnizioni in gomma laminata. Inoltre l'eccellente stabilità al vento garantisce la protezione da fenomeni atmosferici avversi.

I sistemi di comando **Somfy** offrono un perfetto comfort abitativo sul piano estetico e funzionale. La regolazione può essere automatica in base a vento, luce, calore o semplicemente manuale. Molte le opzioni, dai temporizzatori ai sensori di pioggia, per soddisfare ogni esigenza.

Sede principale | esposizione:

Nyffenegger Storenfabrik AG
Industriestrasse 3 | 4950 Huttwil
T +41 62 959 84 84 | F +41 62 959 84 14

Esposizione Zurigo:

Nyffenegger Storenfabrik AG
Wehntalerstrasse 608 | 8046 Zürich-Affoltern
T +41 44 430 53 20 | F +41 44 430 53 22

info@nyffenegger.ch
www.nyffenegger.ch

