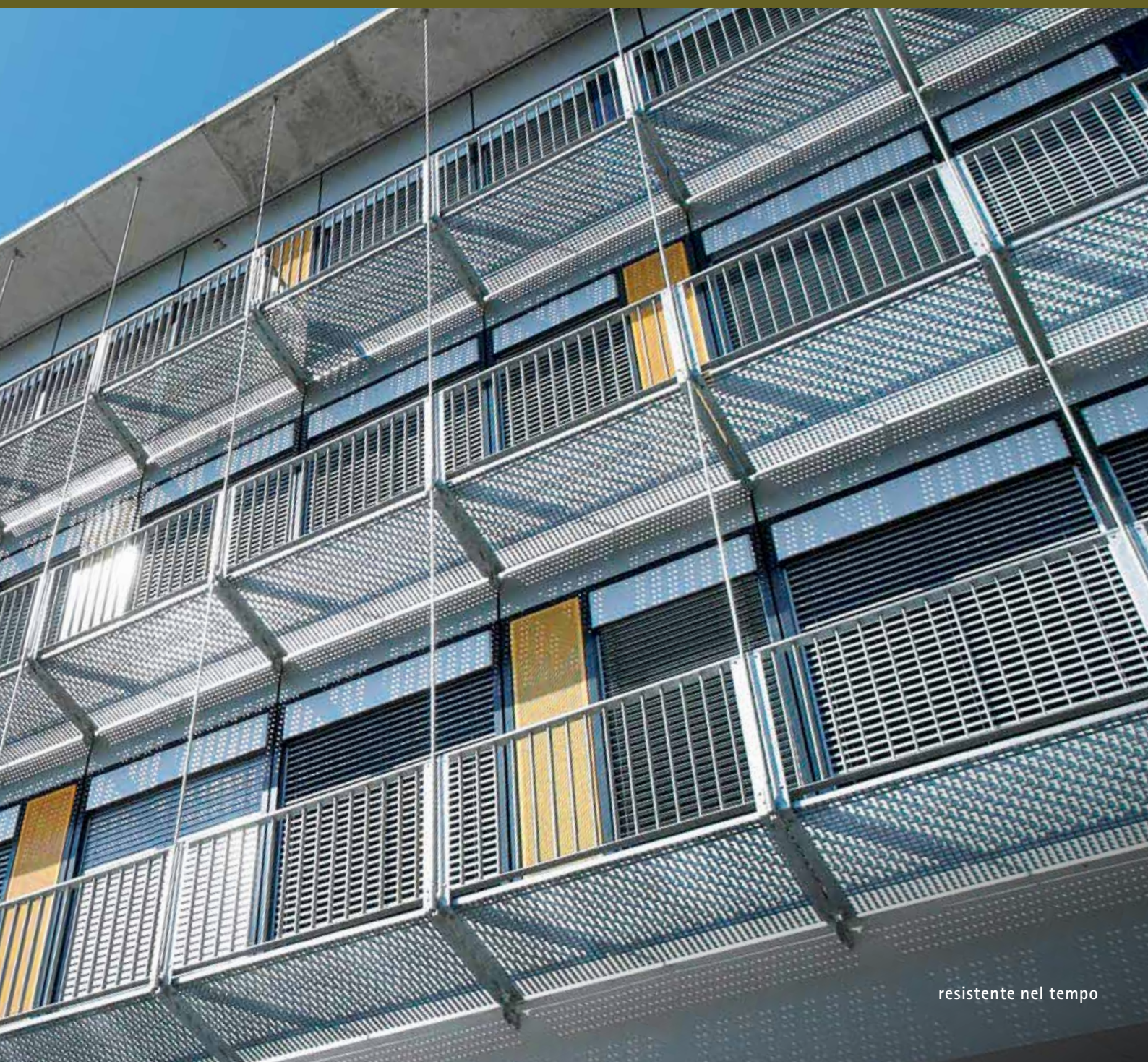


# Alulock P72

## Perfettamente adattabile

Ideale per piccole nicchie







## Informazioni tecniche

### Alulock P72

#### Profilo delle lamelle

- Lamelle strette 72 millimetri
- Guarnizione in gomma laminata per isolamento acustico e oscuramento
- Geometria resistente
- Con posizione di lavoro (possibile con sovrapprezzo)

#### Colori

- 27 colori standard e alla moda
- Tutti colori RAL o NCS (con un sovrapprezzo)

#### Collegamento lamelle/cassonetto

- Cordone in poliestere tessuto con doppio rinforzo in kevlar
- Occhiello con gancio di fissaggio in acciaio cromato
- Cassonetto in lamiera d'acciaio zincato Sendzimir, aperto nella parte inferiore
- Su un lato di ogni lamella (possibile con sovrapprezzo su entrambi i lati)

#### Nipplo guida

- Robusto in zinco pressofuso (esclusivo)
- Su un lato di ogni lamella (possibile con sovrapprezzo su entrambi i lati)

#### Guida di scorrimento

- 19 mm (larghezza) x 23 mm (profondità)
- Profilo in alluminio estruso
- Anodizzata incolore (laccatura a fuoco possibile con un sovrapprezzo)
- Montaggio direttamente nello stipite (distanziatore fisso o regolabile possibile con un sovrapprezzo)

#### Azionamento

- Meccanismo manuale con manovella
- Azionamento a motore 230 V/50 Hz

#### Profondità architrave

- Min. 110 mm

### Dimensioni limite

Larghezza costruzione (bordo posteriore delle guide di scorrimento)

Larghezza min. con azionamento a manovella	450 mm
Larghezza min. con azionamento a motore	580 mm
Larghezza max. con a manovella o a motore	4500 mm

Altezza luce

Altezza luce min.	500 mm
Altezza luce max.	4000 mm

bk x hl: superficie massima ammissibile

Azionamento a manovella:	Frangisole singola	8 m <sup>2</sup>
	Frangisole accoppiata	8 m <sup>2</sup>
Azionamento a motore:	Frangisole singola	8 m <sup>2</sup>
	Frangisole accoppiata	24 m <sup>2</sup>
	Numero max. frangisole a gruppi	3 pezzi

### Dimensioni architrave in mm

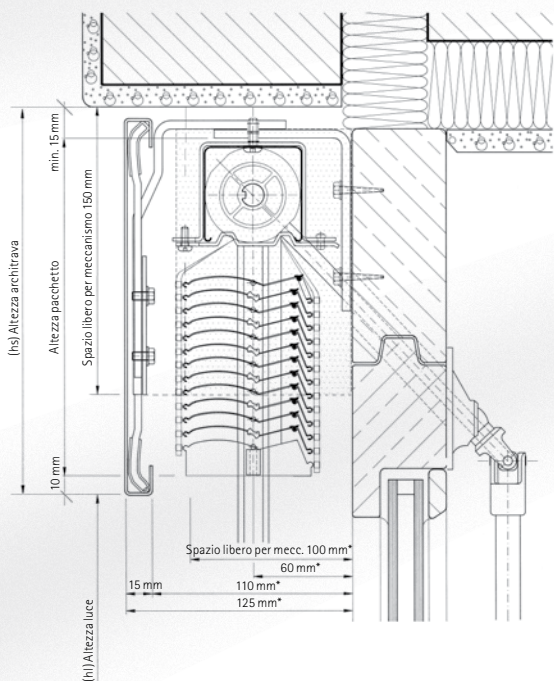
Altezza luce (hl)	500-2000	2001-2500	2501-3000	3001-3500	3501-4000
Altezza architrave (hs)	250	280	315	350	385

- Dimensioni minime architrave su richiesta
- In caso di frangisole accoppiate: hs +10 mm
- Meccanismo nella zona lamelle: hs + 20 mm

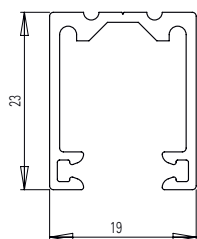
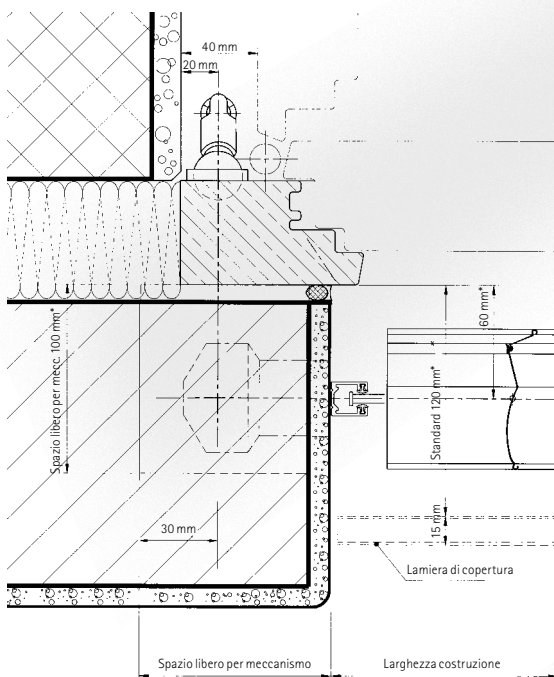
Le dimensioni dell'architrave sono valori teorici che, per ragioni tecniche, possono subire variazioni in più/meno.

**Legenda:** bk: larghezza costruzione | hl: altezza luce | hs: altezza architrave

## Montaggio della staffa

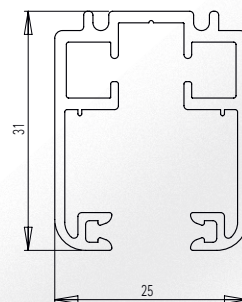
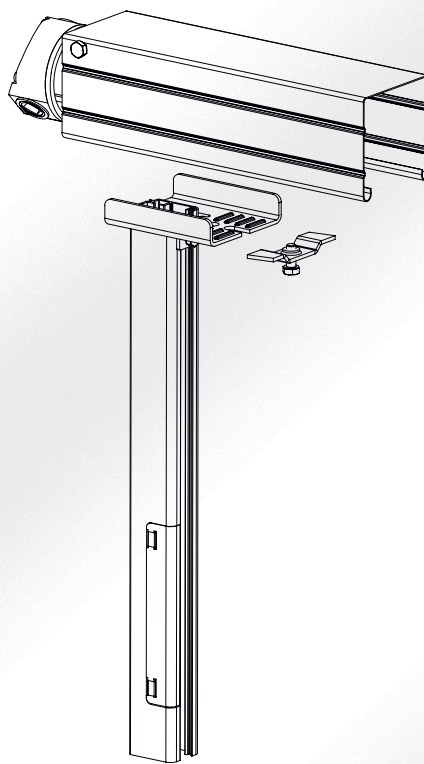
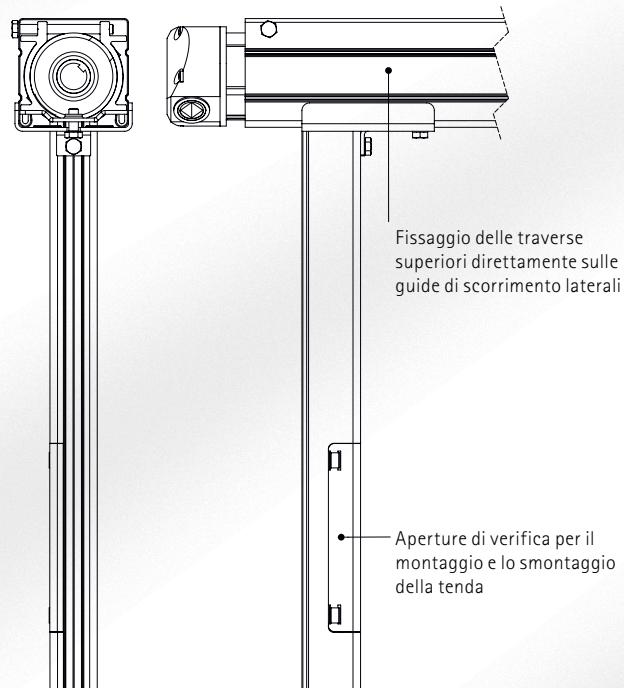


\* più eventuali assi di sgrondo, maniglie ecc. sporgenti



## Montaggio fisso

La frangisole che non necessita di fissaggio nella zona dell'architrave non rovina l'isolamento, impedisce la formazione di ponti termici, riduce il trasferimento di rumore e osserva le raccomandazioni MINERGIE in questo delicato settore. La traversa superiore viene fissata fino a una larghezza di 2500 mm direttamente sulle stabili guide di scorrimento laterali (25 x 31 mm) con apertura di verifica. Le guide di scorrimento possono essere fissate all'isolamento termico esterno solo su solette già predisposte in cantiere che abbiano sufficiente stabilità. Per una consulenza è a vostra disposizione il nostro personale specializzato.







## La frangisole poco ingombrante

Alulock P72

### Niplo guida

Robusto in zinco  
pressofuso (esclusivo)

Niplo semplice  
(standard)

Niplo doppio  
(con un sovrapprezzo)

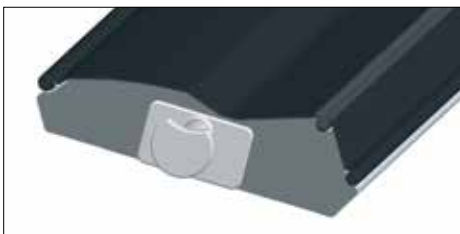
### Coperchio laterale

in acciaio cromato  
(con un sovrapprezzo)

I sistemi di comando **Somfy** offrono un perfetto comfort abitativo sul piano estetico e funzionale. La regolazione può essere automatica in base a vento, luce, calore o semplicemente manuale. Molte le opzioni, dai temporizzatori ai sensori di pioggia, per soddisfare ogni esigenza.

Con un architrave profondo solo 110 millimetri, l'Alulock P72 è la frangisole in assoluto meno ingombrante, e rappresenta pertanto la soluzione ottimale per ristrutturazioni o montaggio successivo. Questa frangisole infatti si inserisce praticamente ovunque.

Grazie alla chiusura precisa delle lamelle di questo pregiato prodotto di qualità svizzera il rumore esterno è ridotto al minimo, e i locali possono essere oscurati quasi totalmente. Infatti la frangisole impedisce la penetrazione della luce anche nella sua parte inferiore. Inoltre si riduce la circolazione dell'aria tra la «corazza» lamellare e la finestra. L'isolamento così migliorato aiuta ad abbassare i costi energetici e dà un importante contributo a un ambiente sostenibile.



**Sede principale | esposizione:**

Nyffenegger Storenfabrik AG  
Industriestrasse 3 | 4950 Huttwil  
T +41 62 959 84 84 | F +41 62 959 84 14

**Esposizione Zurigo:**

Nyffenegger Storenfabrik AG  
Wehntalerstrasse 608 | 8046 Zürich-Affoltern  
T +41 44 430 53 20 | F +41 44 430 53 22

[info@nyffenegger.ch](mailto:info@nyffenegger.ch)  
[www.nyffenegger.ch](http://www.nyffenegger.ch)

